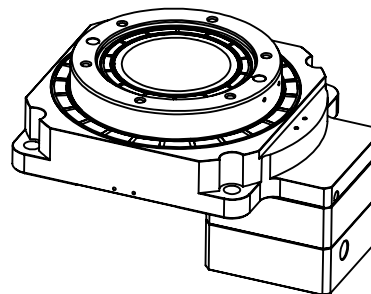
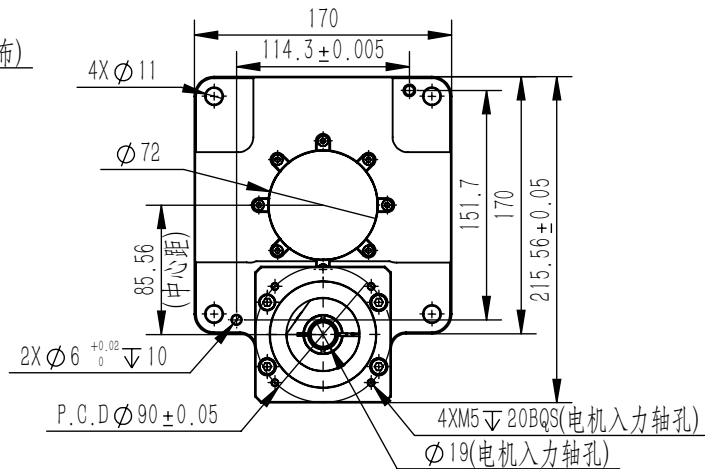
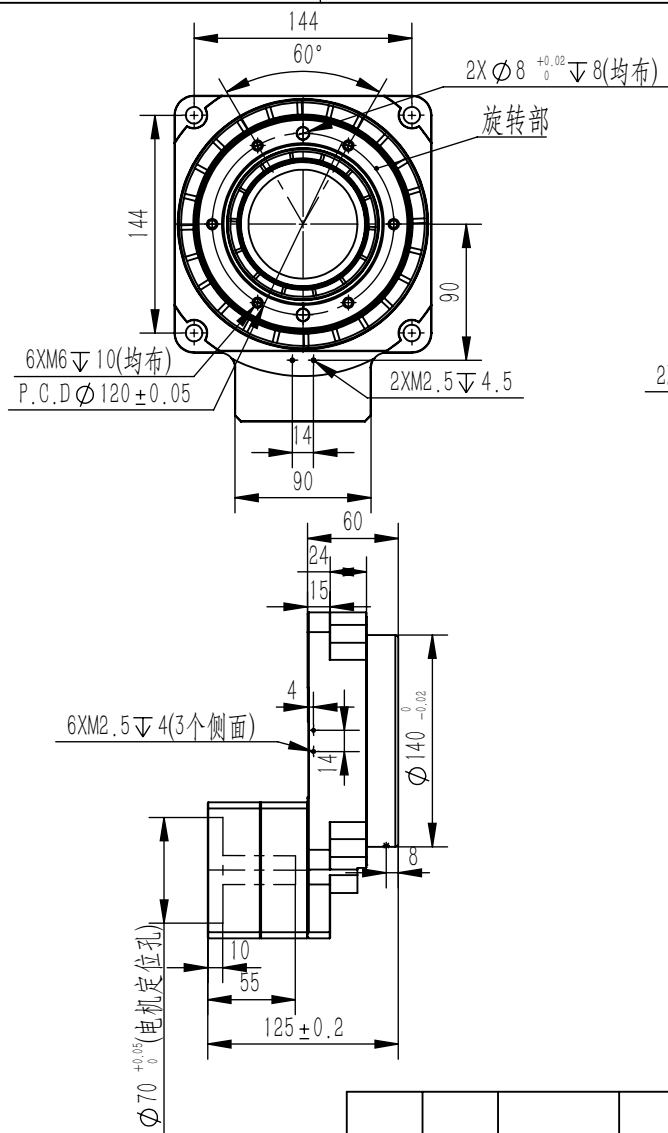


AS-X01-02 INLX



马达种类	各品牌750W伺服马达									
旋转平台轴承	交叉滚子轴承	重复定位精度	±5arcsec							
容许转矩	48N.m	旋转平台平行度	±0.003mm	标记	处数	分区	更改文件号	签名	年月日	阶段标记
容许转速	200rpm(盘面)	旋转平台同轴度	±0.005mm	设计			标准化			质量
减速比	1:10	防护等级	40IP	校核			工艺			比例
容许轴向负载	3000N	精度寿命	20000H	主管设计			审核			1.153
定位精度	±30arcsec	重量	7KG				批准			1:5



KTN170-10K-SV

2022-08-20

共1张 第1张 版本 替代