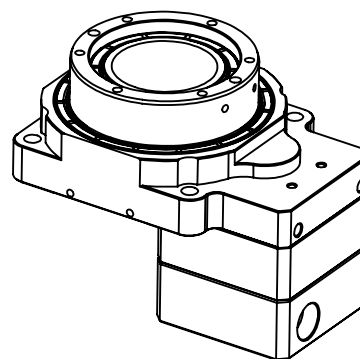
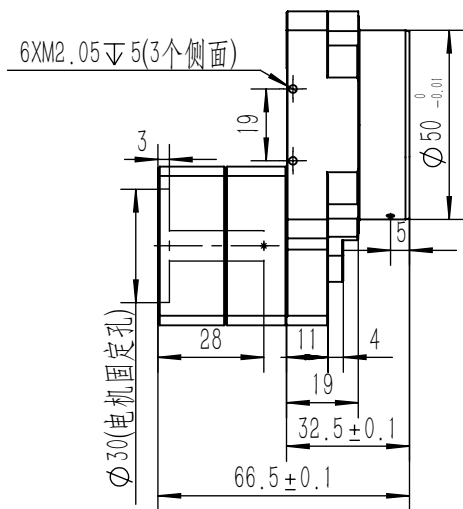
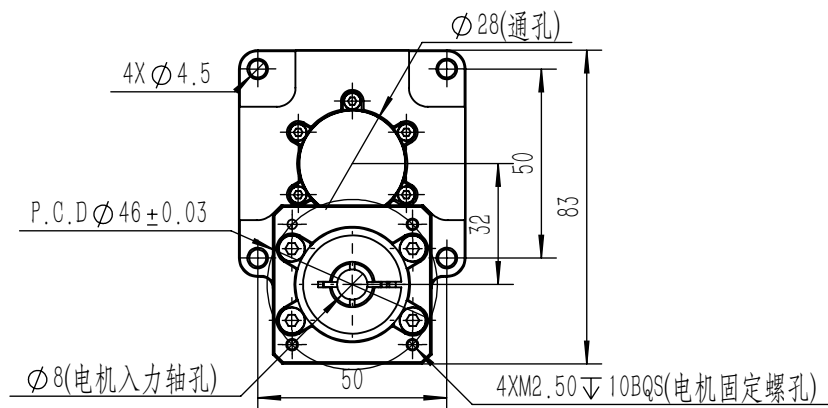
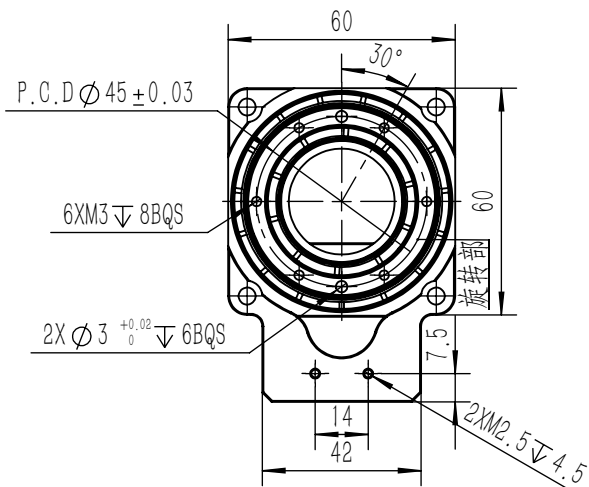


KS-K9-09NLX



马达种类	各品牌20-100W伺服马达/42步进											
旋转平台轴承	交叉滚子轴承	重复定位精度	±5arcsec									
容许转矩	5.2N.m	旋转平台平行度	±0.003mm	标记	处数	分区	更改文件号	签名	年月日	阶段标记	质量	比例
容许转速	250rpm(盘面)	旋转平台同轴度	±0.003mm	设计			标准化				0.103	1:2
减速比	1.5	防护等级	40IP	校核			工艺					
容许轴向负载	250N	精度寿命	15000H	主管设计			审核					2022-08-19
定位精度	±15arcsec	重量	0.8KG				批准			共1张 第1张	版本	替代