

吸盘（圆形）

SPU 100 NBR-55 G1/4-IG

物料号:10.01.01.01107

<https://www.schmalz.net.cn/10.01.01.01107>

主页 > 自动化真空技术 > 真空元器件 > 真空吸盘 > 扁平吸盘（圆形） > 真空吸盘 SPU > SPU 100 NBR-55 G1/4-IG

真空吸盘（圆形），通用款，用于光滑或轻度粗糙表面工件



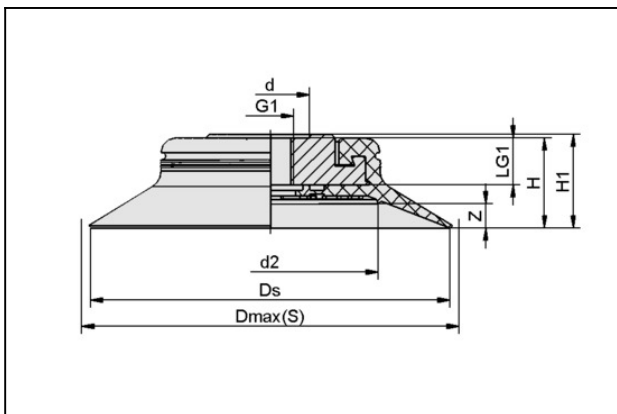
尺寸:100,00

吸盘材质:丁腈橡胶 NBR

材质硬度:55,0 Shore A

连接方式:G1/4"-F

设计参数



属性

数值

d	22 mm
d2	60 mm
Dmax(S)	108 mm
Ds	100 mm
G1	G1/4"-F
H	25 mm
H1	26 mm
LG1	13 mm
行程 Z	7 mm

技术参数

联系施迈茨

吸盘（圆形）

SPU 100 NBR-55 G1/4-IG

物料号:10.01.01.01107

<https://www.schmalz.net.cn/10.01.01.01107>

属性	数值
吸力	425 N
吸力 d2	185 N
腔内体积	44.3 cm ³
最小曲率半径(凸面)	130 mm
建议软管内径	9 mm
尺寸	100
吸盘材质	丁腈橡胶 NBR
材质硬度	55 Shore A
自重	100 g
折数	0
产品系列	SPU

注：吸力：吸力数据是在真空度为-0.6巴，工件表面干燥、光滑、平整的情况下的理论值，不含安全系数。
软管内径：推荐的软管直径是指软管长度约为2米。

备件



DR-SPU 100 NBR-55

物料号10.01.01.01104

真空吸盘SPU替换胶皮

尺寸:100,00

吸盘材质:丁腈橡胶 NBR

材质硬度:55,0 Shore A

配件

联系施迈茨

吸盘（圆形）

SPU 100 NBR-55 G1/4-IG

物料号:10.01.01.01107

<https://www.schmalz.net.cn/10.01.01.01107>



SU 100

物料号10.01.01.12840

吸盘保护套

尺寸:100,00

夹持范围:110,0 ... 115,0 mm

耐热性:80,0 ° C