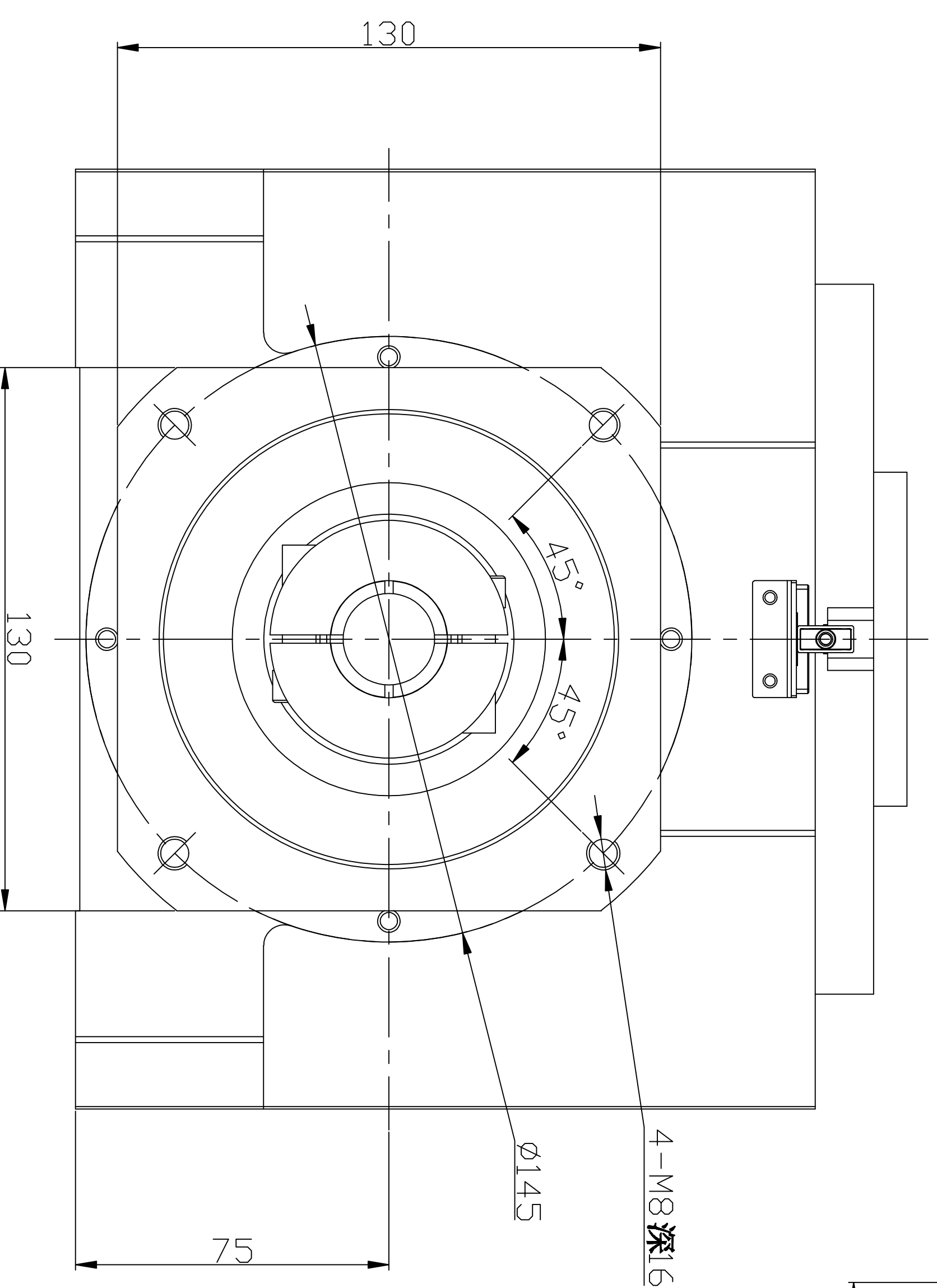



减速比	60	75	105	120	150	210	300				
额定输出扭矩	420N·m	420N·m	420N·m	420N·m	420N·m	380N·m	300N·m				
最大输出扭矩	420N·m	420N·m	420N·m	420N·m	420N·m	380N·m	300N·m				
轴承结构	3档额定输出扭矩			容许惯性力矩			容许刚性力矩			光电开关	
容许轴向负载	交叉滚子轴承			扭转刚性			2200N·m			消滑方式	
容许径向负载	18000N			精度寿命			150N·m/arcmin			长效消滑	
倾覆力矩	2530N·m			定位精度			20000h (同轴运转)			90%	
容许盘面转速	200-rpm (同轴运转)			反复定位精度			≤3 arcmin			67dB	
旋转平台平行度	≤0.01mm			防护等级			≤60 arcsec			39.2kg	
旋转平台同心度	≤0.01mm			适配电机接口			1KW(φ22/φ110-φ145)			任意	



设计	审核	工艺	批准	日期	年月日	重量	比例	张数	张
							1:1		


深圳卓创传动科技有限公司
 地址: 深圳市宝安区西乡街道铁岗社区铁岗山一路145号
 电话: 0769-88907050
 传真: 0769-88907052
 www.zocxxj.com