

ADL1抵抗式数显控制



订购代码

ADL-1-2-0-A-S

1	抵抗式数显控制	S	秒x秒 (润滑x间歇)
2	2L容量油箱	M	秒x分 (润滑x间歇)
3	3L容量油箱	H	秒x时 (润滑x间歇)
4	4L容量油箱	N	秒x次 (润滑x间歇)
0	无压力开关	A	110V
1	压力开关常闭	B	220V

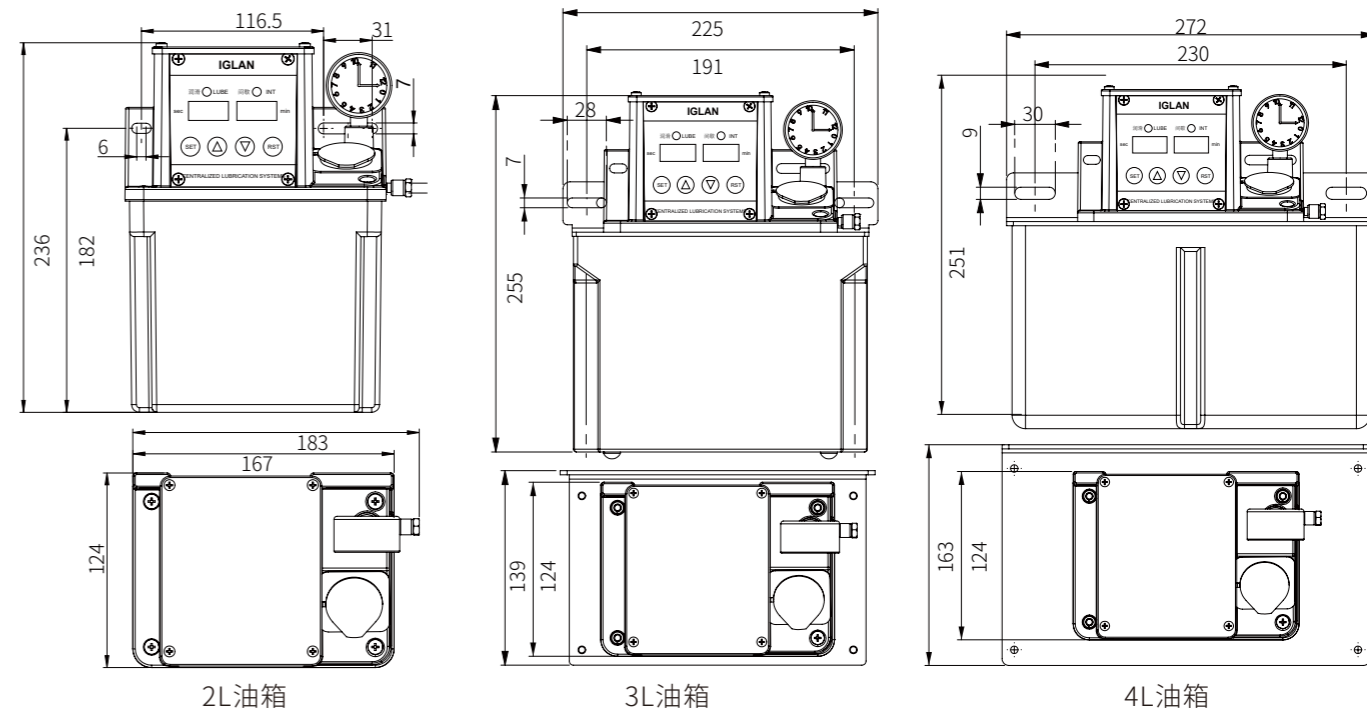
性能和特点

- 系统可设定两种动作模式：
 - ①润滑：开机时先执行润滑时间计时。
 - ②记忆：断电后再次送电可继续执行之前未完成的间歇计时。
- 润滑时间和间歇时间均可调整(内设锁键功能，可锁定设置)。
- 设有液位开关，压力开关(常闭，可选配)。当油量或压力不足时蜂鸣器会发出报警并将异常信号输出。
 - ①压力不足显示Erp。
 - ②液位不足显示Ero。
- 系统时间可设定，LUB润滑时间：1-999(秒)，INT间歇时间：1-999(分)(时间单位有秒/分/时/次转换)。
- 面板指示灯可显示出润滑泵的润滑和间歇状态。
- 系统可使用“RST”键，强制润滑或消除异常报警信号。
- 单次最长润滑时间小于或等于2分钟，间歇时间为润滑时间的5倍以上。
- 电机设有过热保护器，防止电机温度过高及过载。
- 在抵抗式系统中没有脱压装置，需配比例接头分配器使用。
- 设有溢流阀，防止润滑泵超负荷工作及管路由于压力过高而损坏。
- 使用油剂粘度32-68cSt@40°C。

规格参数

项目 型号	电机 电压 (V)	电机 功率 (W)	润滑 时间 (S)	间歇 时间 (M)	而定 压力 (MPa)	最大 压力 (MPa)	吐出量 (cc/min)	出油 管径	压力 开关	浮动 开关	蜂鸣器	油箱 容量 (L)	重量 (kg)
ADL-1	AC110 AC220	25	1-999	1-999	1.0	2.0	150	4mm 6mm	选配	有	有	2(树脂)	2.7
												3(树脂)	3.6
												4(树脂)	4.2

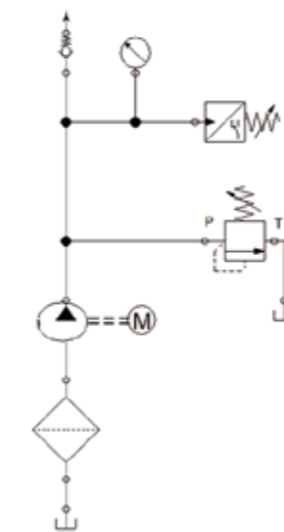
安装尺寸



2L油箱

3L油箱

4L油箱



油路原理图



接线图

搭配使用配件



B-6型分配器



PV比例接头



PD-601直通接头