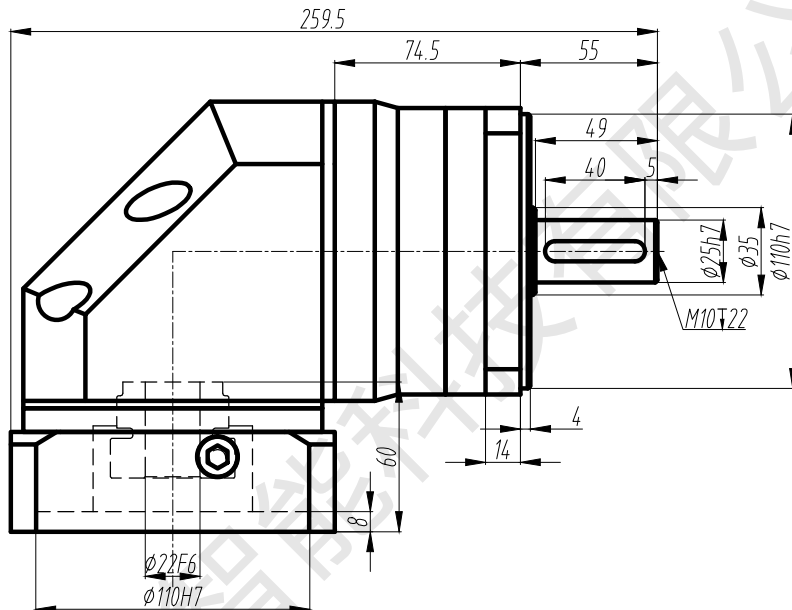
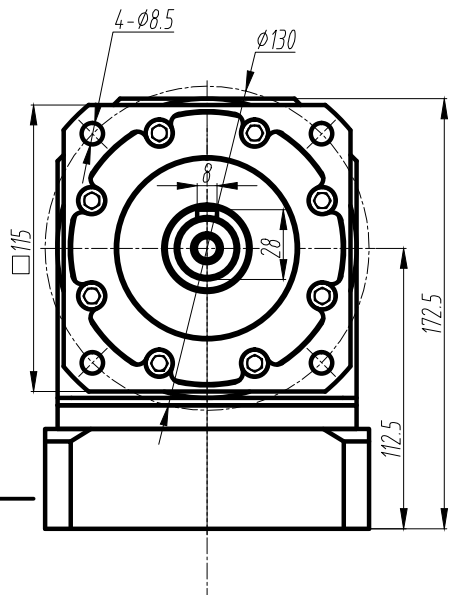
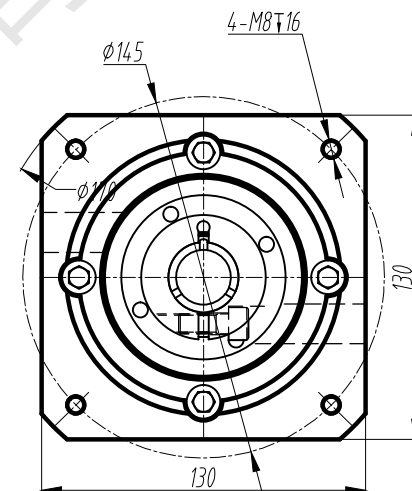


客户名称:

输出端



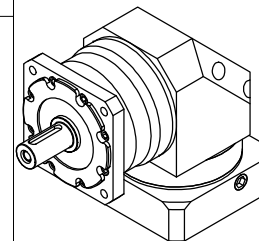
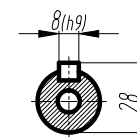
输入端



技术参数 technical parameter

额定输出转矩 Nominal torque	Nm	最大输出转矩 Max.output torque	Nm
额定输入转速 Rated input speed	3000rpm	最大输入转速 Max.input speed	5000rpm
最大径向力 Max.radial force	2200N	输出转速100rpm, 输出轴长1/2处为受力 Speed 100rpm,Axial length 1/2 stress	
最大轴向力 Max.axial force	1600N	输出转速100rpm, 输出轴长1/2处为受力 Speed 100rpm,Axial length 1/2 stress	
满载效率 Maximum efficiency	94%	使用温度 Operating temp	-25°~+90°
安装方式 Installation method	任意 arbitrarily	润滑方式 Lubrication mode	长效润滑 Permanent lubrication
重量 Weight	9.5Kg	寿命 Average life span	20000h
防护等级 Protection level	IP65	法兰精度 Flange accuracy	DIN 42955-R
标准侧隙 Standard backlash	8弧分	精密侧隙 Precise backlash	5弧分
输出键标准 Key standard	圆头普通平键 Round common flat key( A )GB1096-79		
齿轮精度等级 Gear precision grade	6 GB/T10095-2008		
电机功率 Motor power	1500W		
电机安装尺寸 Motor dimensions	ø22*55/ø110*5/4-ø9-ø145		

标准轴  
Standard output shaft



	10	90.0	180.0
	7	160.0	320.0
	5	240.0	480.0
	4	225.0	450.0
	3	150.0	300.0
减速比(可选择)	额定转矩(Nm)	最大转矩(Nm)	

							DZF115单级外形图		DZF115-L1- -S-P2
							1-stage		
标记	处数	分区	更改文件号	签名	年月日	图号:	数量	重量	比例
设计									大江智能
审核									1:1
工艺							www.dgdjzn.com		