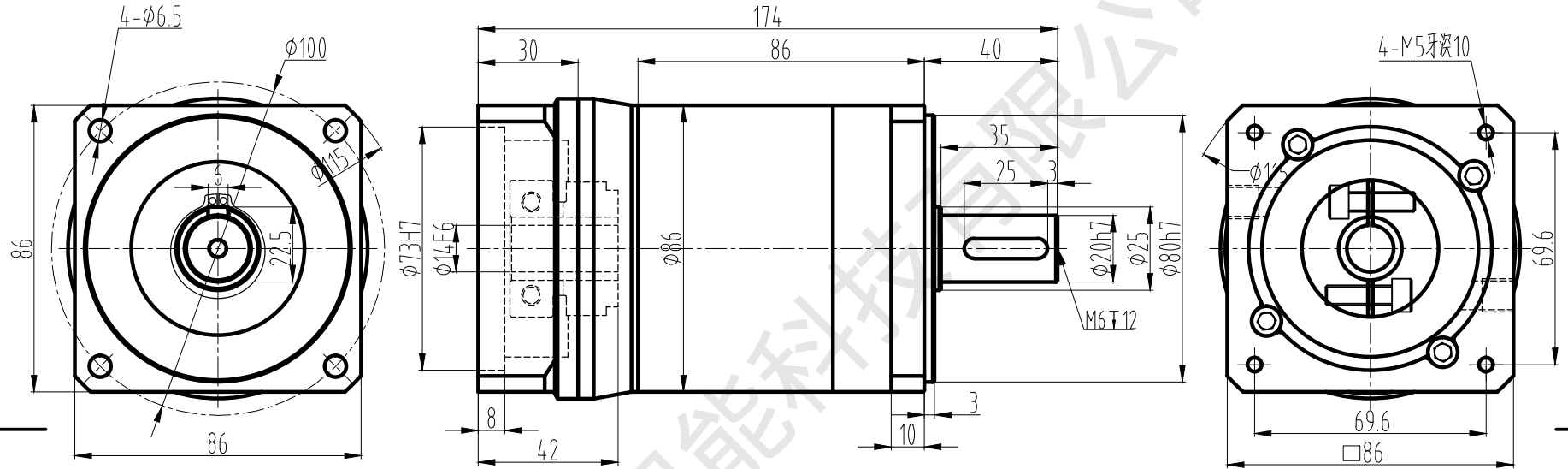


客户名称:

输出端

输入端



技术参数 technical parameter			
额定输出转矩 Nominal torque	98.0Nm	最大输出转矩 Max.output torque	196.0Nm
额定输入转速 Rated input speed	3000rpm	最大输入转速 Max.input speed	6000rpm
最大径向力 Max.radial force	1300N	输出转速50rpm, 输出轴长1/2处为受力 Speed 50rpm,Axial length 1/2 stress	
最大轴向力 Max.axial force	1100N	输出转速50rpm, 输出轴长1/2处为受力 Speed 50rpm,Axial length 1/2 stress	
满载效率 Maximum efficiency	94%	使用温度 Operating temp	-25~ +90°
安装方式 Installation method	任意 arbitrarily	润滑方式 Lubrication mode	长效润滑 Permanent lubrication
重量 Weight	3.1Kg	寿命 Average life span	20000h
防护等级 Protection level	IP65	法兰精度 Flange accuracy	DIN 42955-R
标准 backlash Standard backlash		精密 backlash Precise backlash	
输出键标准 Key standard	圆头普通平键 Round common flat key ( A ) GB1096-79		
齿轮精度等级 Gear precision grade	6 GB/T10095-2008		
电机功率 Motor power	86 步进		
电机安装尺寸 Motor dimensions	Ø14*35/Ø73*2/4-Ø6.5-69.6*69.6		

标准轴 Standard output shaft		DF85双级外形图 2-stage		
		70	75.0	150.0
		50	105.0	210.0
		40	98.0	196.0
		35	105.0	210.0
		28	98.0	196.0
		25	105.0	210.0
		20	98.0	196.0
		16	98.0	196.0
12	69.0	138.0		
		减速比(可选项)	额定转矩(Nm)	最大转矩(Nm)
		DF85-L2-28-S-P2		
标记	处数	分区	更改文件号	签名 年月日
设计			标准化	
审核				
工艺			批准	
		数量	重量	比例
				1:1
		www.dgdjzn.com		

大江智能

