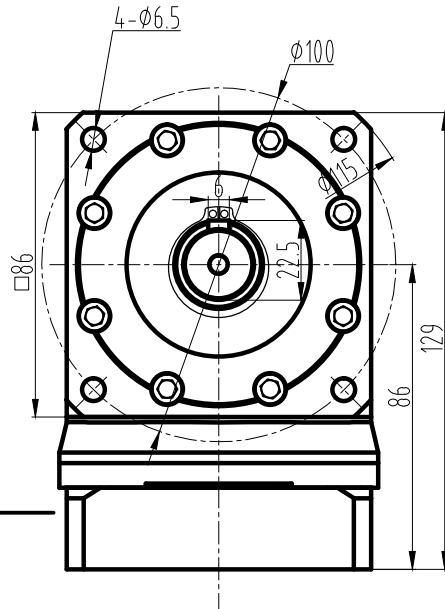
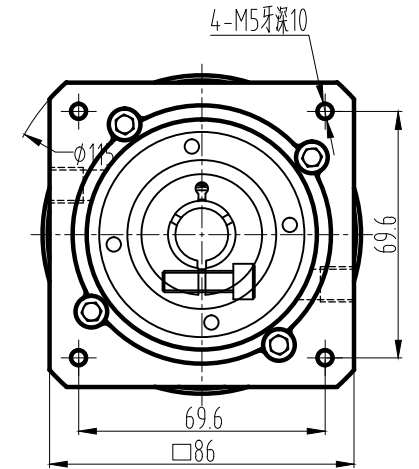
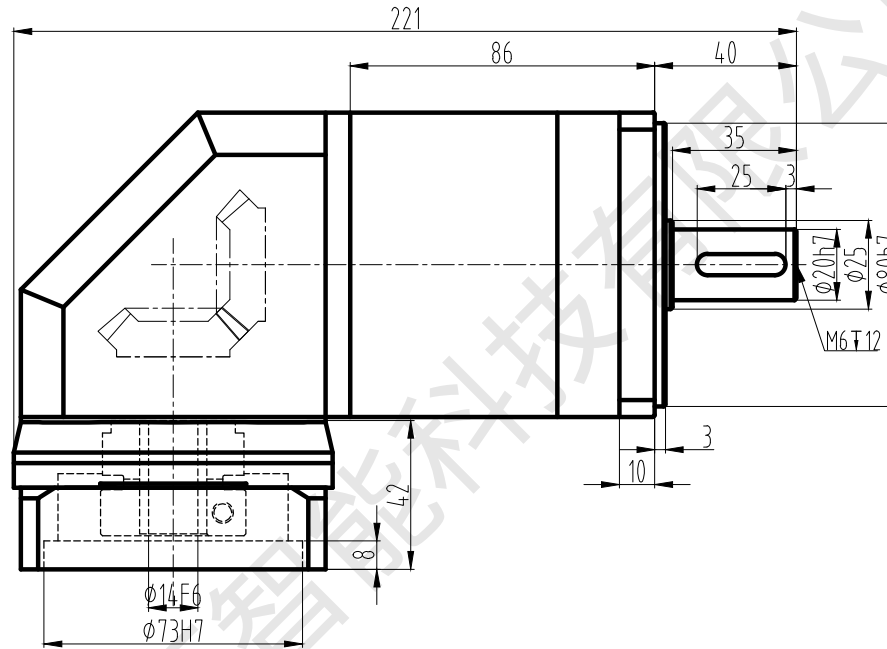


客户名称:

输出端



输入端



技术参数 technical parameter			
额定输出转矩 Nominal torquet	Nm	最大输出转矩 Max.output torque	Nm
额定输入转速 Rated input speed	3000rpm	最大输入转速 Max.input speed	6000rpm
最大径向力 Max.radial force	1300N	输出转速50rpm, 输出轴长1/2处为受力 Speed 50rpm,Axial length 1/2 stress	
最大轴向力 Max.axial force	1100N	输出转速50rpm, 输出轴长1/2处为受力 Speed 50rpm,Axial length 1/2 stress	
满载效率 Maximum efficiency	92%	使用温度 Operating temp	-25~ +90°
安装方式 Installation method	任意 arbitrarily	润滑方式 Lubrication mode	长效润滑 Permanent lubrication
重量 Weight	5.1Kg	寿命 Average life span	20000h
防护等级 Protection level	IP65	加工精度 Flange accuracy	DIN 42955-R
标准侧隙 Standard backlash		精密侧隙 Precise backlash	
输出轴标准 Key standard	圆头普通平键 Round common flat key (A) GB1096-79		
齿轮精度等级 Gear precision grade	6 GB/T10095-2008		
电机功率 Motor power	86 步进		
电机安装尺寸 Motor dimensions	φ14*35/φ73*2/4-φ6.5-69.6*69.6		

标准轴 Standard output shaft		DZF85双级外形图 2-stage			DZF85-L2- -S-P2			
		70	75.0	150.0				
		50	105.0	210.0				
		40	98.0	196.0				
		35	105.0	210.0				
		28	98.0	196.0				
		25	105.0	210.0				
		20	98.0	196.0				
		16	98.0	196.0				
		12	69.0	138.0				
				减速比(可选排)	额定转矩(Nm)	最大转矩(Nm)		
标记	处数	分区	更改文件号	签名	年月日	图号:		
设计			标准化			数量	重量	比例
审核								1:1
工艺			批准			www.dgdjzn.com		

大江智能

